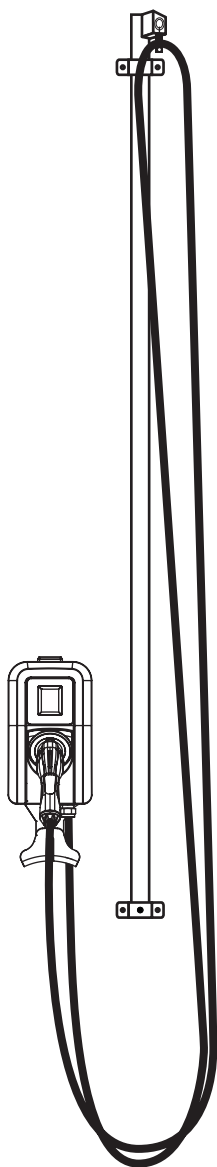
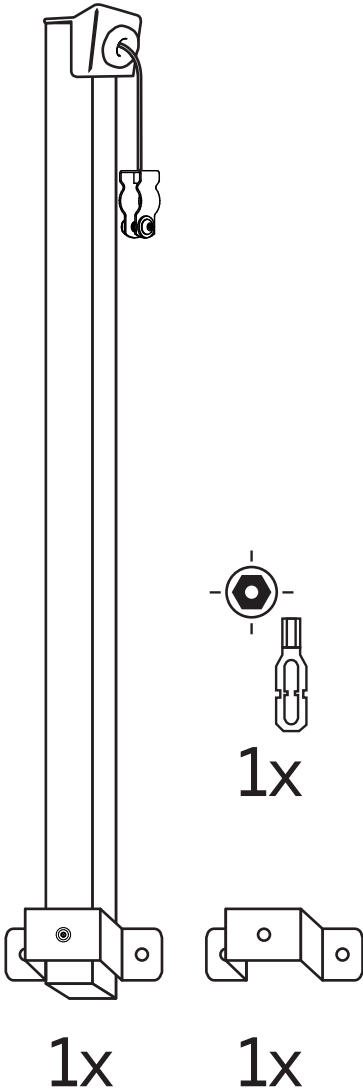
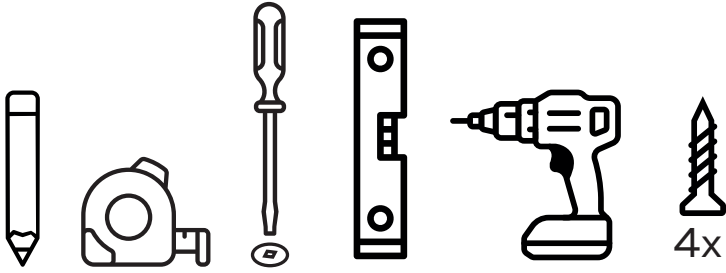


SYSTÈME DE CÂBLE RÉTRACTABLE

RETRACTABLE CABLE SYSTEM



BEQ
ENERGY

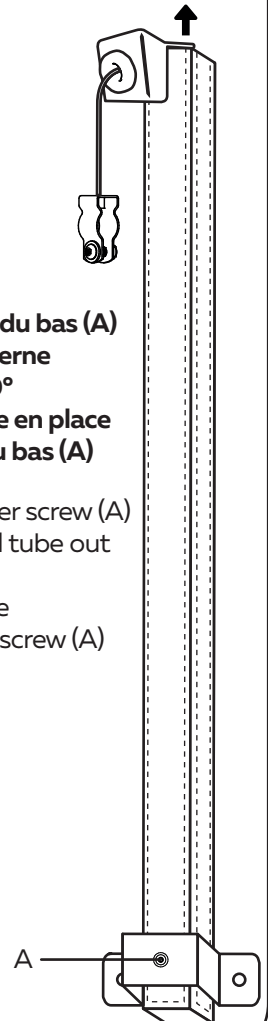


TÊTE RÉVERSIBLE REVERSIBLE HEAD

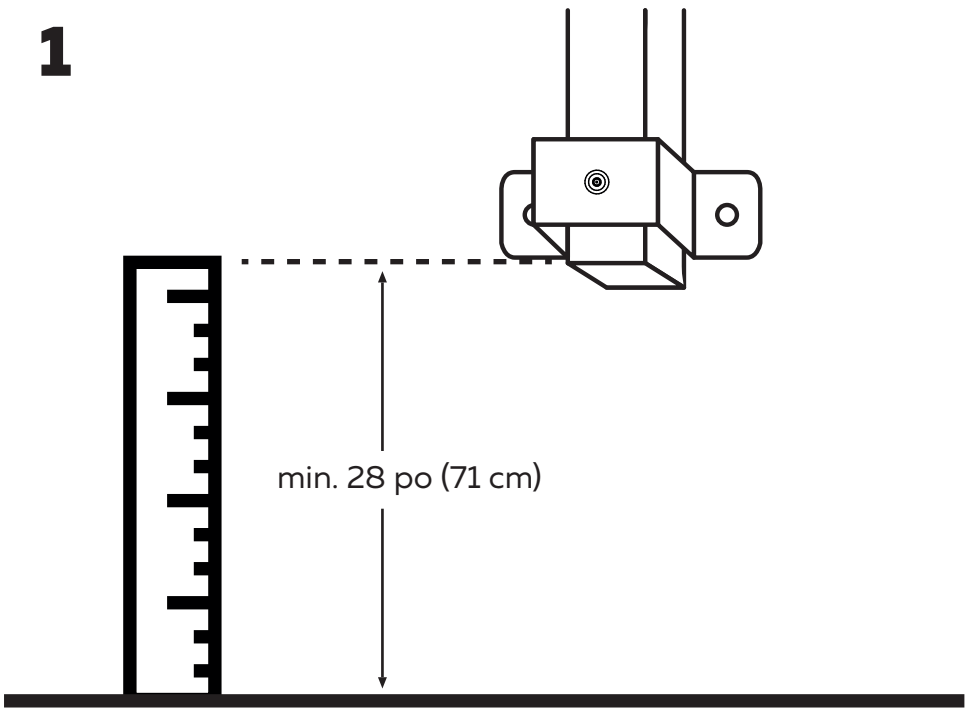
ÉTAPES STEPS

- 1- Dévisser la visse du bas (A)
- 2- Sortir le tube interne
- 3- Le pivoter de 90°
- 4- Remettre le tube en place
- 5- Revisser la vis du bas (A)

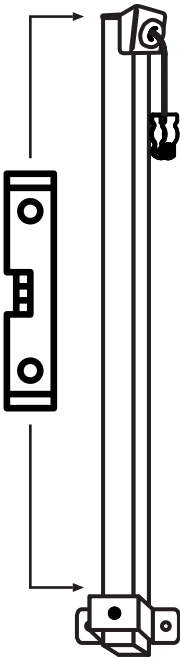
- 1- Unscrew the lower screw (A)
- 2- Slide the internal tube out
- 3- Rotate it 90°
- 4- Replace the tube
- 5- Screw the lower screw (A)



1



2



3

